

C-1000MM Gigabit LWL konverters

 perlesystems.de/products/gigabit-fiber-converter-modules.shtml

100Base-SX zu 100Base-X LWL Modus Konversion

- 1000Base-SX zu 1000Base-X LWL zu LWL Medienkonverter
- Multimode zu Multimode oder Multimode zu Singlemode
- Multimode LWL auf 120 km und mehr erweitern (durch Kaskadierung)
- Auswahl an SC-, LC- und ST- LWL-Anschlüssen
- Die Signal-Regenerierung verhindert eine Verschlechterung des Signals.
- Erweiterte Funktionen: Smart Link Pass-Through, Fiber Fault Alert und Loopback für jede LWL Verbindung
- High-Density Anwendungen mit Medienkonverter-Chassis von Perle



Die funktionsreichen **C-1000MM Gigabit LWL zu LWL Medienkonvertermodule** von Perle, die in einem High-Density-Medienkonverter-Chassis von Perle installiert werden, ermöglichen eine transparente LWL-Erweiterung von 1000Base-SX Multimode Faser zu 1000Base-SX-Multimode oder 1000Base-LX/EX/ZX/BX Singlemode LWL / Glasfaser.

Die von Perle angebotenen erweiterten Funktionen machen die Glasfaserverbindung von Endpunkt zu Endpunkt vollständig transparent. Dadurch ist eine effizientere Fehlerbehebung möglich und weniger Wartungsarbeit vor Ort notwendig. Eine darüber hinaus angebotene lebenslange Garantie und kostenloser weltweiter technischer Support machen die **C-1000MM GigabitLWL zu LWL Medienkonvertermodule von Perle** zur besten Wahl für IT-Profis.

Ganz gleich, ob Sie **Multimode zu Multimode** oder **Multimode zu Singlemode** erweitern möchten, Perle verfügt über ein umfangreiches Angebot von C-1000MM Gigabit LWL zu LWL Medienkonvertermodulen und kann Ihre Anforderungen bei der LWL Konvertierung erfüllen.

Funktionen der C-1000MM LWL GlasLWL zu LWL: 1000Base-SX zu 1000Base-X

Autonegotiation Die 1000Base-X LWL Schnittstellen verhandeln gemäß 802.3 Klausel 37.

Smart Link-Pass-Through When the Link Mode switch is placed into Smart Link Pass-Through mode, the 1000BASE TX port will reflect the state of the 1000Base-X media converter port. This feature can be used whether fiber auto-negotiation is enabled or disabled.

Fiber Fault Alert	Mit dem Fiber Fault Alert wird der Status des 1000Base-X-Receivers an den 1000Base-X-Transmitter übergeben. So wird das an die 1000Base-X-Schnittstelle des Medienkonverters angeschlossene Partnergerät über den Fehler benachrichtigt. Wenn der 1000Base-X-Transmitter als Folge dieses Fehler ausgeschaltet ist, wird er in regelmäßigen Abständen eingeschaltet, damit der Fehlerzustand behoben werden kann, falls das Partnergerät an der 1000Base-X-Schnittstelle eine ähnliche Technik verwendet. Auf diese Weise werden Lockouts verhindert, die bei einigen Medienkonvertern auftreten. Gilt nur, wenn die LWL-Autonegotiation deaktiviert ist.
Signal-Regenerierung	Die Signal Regenerierung gewährleistet die Signal Integrität und ermöglicht eine große Anzahl von LWL / GlasLWL zu LWLverbindungen ohne Verschlechterung des Signals.
Kaskadierung	Medienkonverter können kaskadiert werden. Zwei oder mehr Medienkonverter können in einer Verbindung verkettet werden, um noch größere Entfernungen zu ermöglichen.
Pause (IEEE 802.3x)	Pause-Signalisierung ist eine IEEE-Funktion, die die Datenübertragung zwischen zwei Geräten zeitweilig aussetzt, falls eines der Geräte überlastet ist. Der Medienkonverter ist für Pause-Frames transparent.
VLAN	Der Medienkonverter ist für 802.1Q VLAN-getaggte Pakete transparent.
Duplex	Es werden Voll- und Halbduplexbetrieb unterstützt.
Jumbo-Pakete	Transparent für Jumbo-Pakete bis 10 KB.
Remote Loopback	Der Medienkonverter kann an jeder 1000Base-X LWL Schnittstelle ein Loopback ausführen.

Indicators

Power / TST	This green LED is turned on when power is applied to the media converter. Otherwise it is off. The LED will blink slowly when in Loopback test mode.
Fiber link 1 / Receive activity (LK1)	This green LED is operational only when power is applied. The LED is on when the 100Base-X link is on and flashes with a 50% duty cycle when data is received.
Fiber link 2 on / Receive activity (LK2)	This green LED is operational only when power is applied. The LED is on when the 100Base-X link is on and flashes with a 50% duty cycle when data is received.

Switches: On-Board

Auto-Negotiation

Auto (default up) - Fiber Negotiation is performed for both fiber ports. Full and half duplex will be advertised. Pause will advertise support for Symmetrical and Asymmetrical Pause. Pause frame will not be acted upon or generated but will be passed through.
Off - Negotiation on both fiber ports will be disabled. Settings of Link mode and Fiber fault alert will be determined by those switch settings. Pause frames will not be acted upon or generated but will continue to be passed through.

Link Mode

Smart Link Pass-Through: - (default up) - In this mode, the link state on one connection is directly reflected through the media converter to the other connection. If link is lost on one of the connections, then the other link will be brought down by the media converter.
Standard: - In this mode the links on both fiber ports can be brought up and down independently of each other. A loss of link on either link can take place without affecting the other connection.

Fiber Fault Alert

Enabled - (default up) - If the media converter detects a loss of fiber signal on a fiber receiver, it will immediately disable its fiber transmitter signal. This, in effect, notifies the remote fiber link partner that an error condition exists on the fiber connection. The setting of this switch applies to both fiber ports.

Disabled: The media converter will not monitor for fiber fault or generate them.

Remote Loopback #1

The media converter can perform a loopback on the link #1 fiber interface.
Disabled (Default - Up)

Enabled - The 1000Base-X receiver is looped to the 1000Base-X transmitter. Link #2's fiber transmitter is taken off the interface

Remote Loopback #2

The media converter can perform a loopback on the link #2 fiber interface.
Disabled (Default - Up)

Enabled - The 1000Base-X receiver is looped to the 1000Base-X transmitter. Link #1's fiber transmitter is taken off the interface

Fiber Connectors

1000Base-X Available in SC, ST and LC connector models

Packet Transmission Characteristics

Bit Error Rate (BER) 10^{-12}

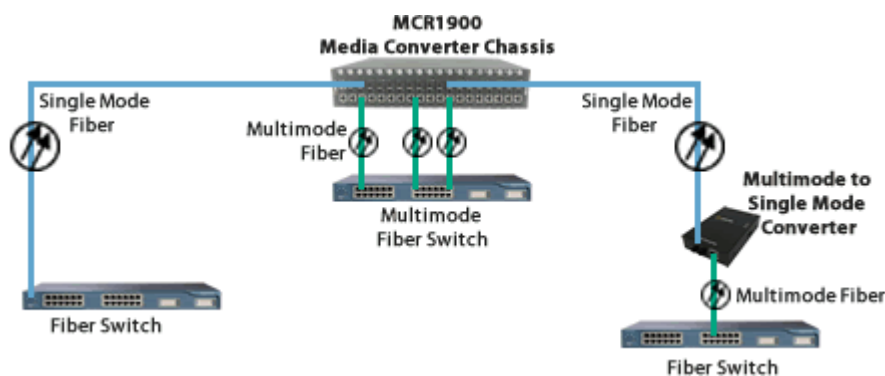
Environmental Specifications

Operating Temperature	0° C to 50° C (32° F to 122° F)
Storage Temperature	minimum range of -25° C to 70° C (-13° F to 158° F)
Operating Humidity	5% to 90% non-condensing
Storage Humidity	5% to 95% non-condensing
Operating Altitude	Up to 3,048 meters (10,000 feet)
Heat Output (BTU/HR)	8.53
Maximum Power Consumption (watts)	2.5
MTBF (Hours)	421,344 (Calculation model based on MIL-HDBK-217-FN2 @ 30 °C)
Mechanical - Hot Swapping Card	
Edge Connector	32 pin DIN 41612 / IEC 60603-2 Type B/2 Male. First make, last break for ground and power
Card insertion and removal	Captive thumb screws enable fast insertion and removal. Can be further tighten with a screwdriver.
Product Weight	
Weight	0.15 kg, 0.33 lbs
Packaging	
Shipping Weight	0.33 kg, .73 lbs
Shipping Dimensions	203 x 38 x 152 mm, 8 x 1.5 x 6 inches
Regulatory Approvals	
	FCC Part 15 Class A, EN55022 Class A
	CISPR 22 Class A CISPR 32:2015/EN 55032:2015 (Class A) CISPR 24:2010/EN 55024:2010
Emissions	EN61000-3-2
Immunity	EN55024

	UL/EN/IEC 62368-1 CAN/CSA C22.2 No. 62368-1
Electrical Safety	UL 60950-1 IEC 60950-1(ed 2); am1, am2 EN 60950-1:2006+A11:2009+A1:2010+A12:2011+A2:2013
	CE
Laser Safety	EN 60825-1:2007
	Fiber optic transmitters on this device meet Class 1 Laser safety requirements per IEC-60825 FDA/CDRH standards and comply with 21CFR1040.10 and 21CFR1040.11.
Environmental	<u>Reach, RoHS and WEEE Compliant</u>
	ECCN: 5A991
	HTSUS Number: 8517.62.0020
Other	Perle Limited Lifetime Warranty

High-Density LWL Verteilung von Glasfaser-Switch-Geräten in Unternehmenszentrale

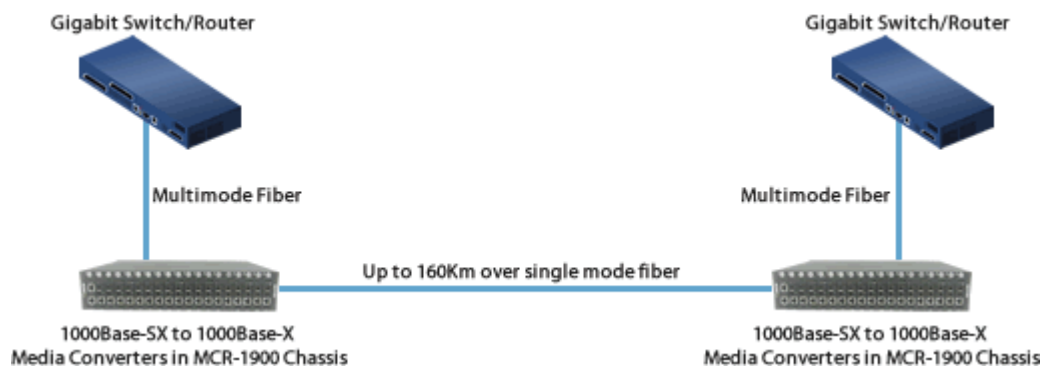
Bei dieser Campus-Netzwerk-Unternehmensanwendung sind bis zu 19 LWL zu LWL Medienkonverter von Perle (Multimode zu Singlemode) in dem MCR1900 Medienkonverter-Chassis installiert. Ein LWL-fähiger Remote-Singlemode Ethernet-Switch ist direkt an das zentrale MCR1900 Chassis angeschlossen. Ein weiterer Standalone LWL Medienkonverter ist an einen Glasfaser-Switch in einem entfernten Büro angeschlossen. In allen Fällen können Multimode oder Singlemode Glasfaserkabel verwendet werden. Die Glasfaserverbindungen können bei Verwendung von Singlemode Glasfaserkabeln auf bis zu 160 km erweitert werden.



Distanz zwischen zwei Gigabit LWL / Glasfaser-Switches erweitern

Netzwerkentfernung zwischen zwei Gigabit LWL Switches vergrößern

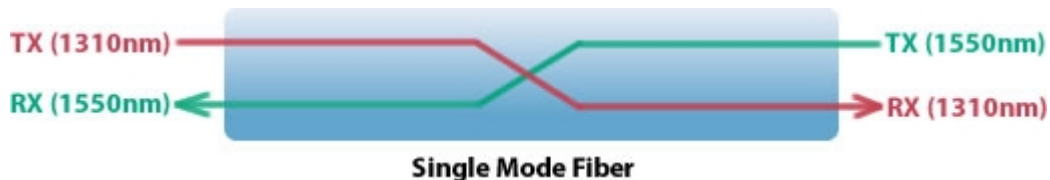
Zwei Gigabit LWL zu LWL Medienkonverter können die Distanz zwischen LWL Switches über eine Singlemode LWL Verbindung auf bis zu 160 km Länge vergrößern.



Single Mode / Single Fiber

Verbindung von Kupferports über ein Single Fiber Strand oder Einfaserkabel (sog. "bidirektionale" Verbindung)

Wenn Single Fiber kabela verwendet werden, werden für die Kupfer zu LWL Konvertierung zwei Single Fiber Medienkonverter benötigt. Single Fiber Medienkonverter von Perle werden auch als "Upstream/Downstream"-Modelle bezeichnet. Der unten abgebildete C-1000MM-S1SC20U ("Up") und der C-1000MM-S1SC20D ("Downstream") müssen z. B. paarweise verwendet werden. Ein "Upstream"-Modell muss mit einem "Downstream"-Peer kombiniert werden, damit die Sende- und Empfangsfrequenzen getrennt gehandhabt werden können.



C-1000MM-S1SC20UC-1000MM-S1SC20D

Die meisten installierten Singlemode LWL Medienkonverter sind vom "Dual-Stecker" oder "Dual-LWL"-Typ, wobei eine LWL / Glasfaserverbindung zum Senden und die andere zum Empfangen verwendet wird. Sie werden physisch "gekreuzt", um eine Sende-/Empfangsverbindung zu erhalten.

Um die Kosten zu reduzieren, oder falls es nicht genügend LWL Leitungen gibt, kann die WDM-Technologie eingesetzt werden. WDM verwendet getrennte Sende- und Empfangsfrequenzen für die Kommunikation über Single Fiber Strand. Die WDM-Technologie nutzt die Tatsache, dass Glasfasern viele Wellenlängen gleichzeitig übertragen können, ohne dass es zu einer Interaktion zwischen den einzelnen Wellenlängen kommt. Daher kann eine einzige Faser viele getrennte Wellenlängen-Signale oder Kanäle gleichzeitig übertragen.

Denken Sie also daran, wenn Single Fiber Kabel verwendet werden, benötigen Sie für die Kupfer zu LWL Konvertierung einen "Upstream"-Medienkonverter auf der einen und einen "Downstream"-Medienkonverter auf der anderen Seite.

Perle verfügt über eine breite Palette von Single Fiber Strand Medienconvertern ("Upstream/Downstream") für den Anschluss von 10BaseT, Fast Ethernet und Gigabit an Einfaserkabel. Ganz gleich, ob Sie ein Managed- oder Unmanaged-Modell, ein Standalone-Gerät oder ein modulares Chassis-System für Entfernungen von 20 km oder 120 km benötigen, Perle verfügt über das richtige Modell und kann Ihre Anforderungen bei der LWL Konvertierung erfüllen.

Select a Model to obtain a Part Number - C-1000MM Gigabit Fiber to Fiber Media Converter Module

Model	Port	Connector	Type	Transmit (dBm)		Receive (dBm)		Power Budget (dBm)	Wav (nm)
				Min	Max	Min	Max		
<u>C-1000MM-M2ST05</u>	Port 1	Dual ST	1000BASE-SX	-9.5	-4.0	-17.0	-3.0	7.5	850

Port 2	Dual ST	1000BASE- SX	-9.5	-4.0	-17.0	-3.0	7.5	850
-----------	---------	-----------------	------	------	-------	------	-----	-----

<u>C-</u> <u>1000MM-</u> <u>M2SC05</u>	Port 1	Dual SC	1000BASE- SX	-9.5	-4.0	-17.0	-3.0	7.5	850
--	-----------	---------	-----------------	------	------	-------	------	-----	-----

Port 2	Dual SC	1000BASE- SX	-9.5	-4.0	-17.0	-3.0	7.5	850
-----------	---------	-----------------	------	------	-------	------	-----	-----

<u>C-</u> <u>1000MM-</u> <u>M2LC05</u>	Port 1	Dual LC	1000BASE- SX	-9.5	-4.0	-17.0	-3.0	7.5	850
--	-----------	---------	-----------------	------	------	-------	------	-----	-----

	Port 2	Dual LC	1000BASE- SX	-9.5	-4.0	-17.0	-3.0	7.5	850
--	-----------	---------	-----------------	------	------	-------	------	-----	-----

<u>C-</u> <u>1000MM-</u> <u>M2ST2</u>	Port 1	Dual ST	1000BASE- SX	-9.5	-4.0	-17.0	-3.0	7.5	850
---	-----------	---------	-----------------	------	------	-------	------	-----	-----

	Port 2	Dual ST	1000BASE- LX	-6.0	0.0	-0.0	-17.0	6.0	1310
--	-----------	---------	-----------------	------	-----	------	-------	-----	------

<u>C-</u> <u>1000MM-</u> <u>M2SC2</u>	Port 1	Dual SC	1000BASE- SX	-9.5	-4.0	-17.0	-3.0	7.5	850
---	-----------	---------	-----------------	------	------	-------	------	-----	-----

Port 2	Dual SC	1000BASE- LX	-6.0	0.0	-0.0	-17.0	6.0	1310
-----------	---------	-----------------	------	-----	------	-------	-----	------

<u>C-</u> <u>1000MM-</u> <u>M2LC2</u>	Port 1	Dual LC	1000BASE- SX	-9.5	-4.0	-17.0	-3.0	7.5	850
---	-----------	---------	-----------------	------	------	-------	------	-----	-----

Port 2	Dual LC	1000BASE- LX	-6.0	0.0	-0.0	-17.0	6.0	1310
-----------	---------	-----------------	------	-----	------	-------	-----	------

<u>C-</u> <u>1000MM-</u> <u>S2ST10</u>	Port 1	Dual ST	1000BASE- SX	-9.5	-4.0	-17.0	-3.0	7.5	850
--	-----------	---------	-----------------	------	------	-------	------	-----	-----

Port 2	Dual ST	1000BASE- LX/LH	-9.5	-3.0	-20.0	-3.0	10.5	1310
-----------	---------	--------------------	------	------	-------	------	------	------

<u>C-</u> <u>1000MM-</u> <u>S2SC10</u>	Port 1	Dual SC	1000BASE- SX	-9.5	-4.0	-17.0	-3.0	7.5	850
--	-----------	---------	-----------------	------	------	-------	------	-----	-----

	Port 2	Dual SC	1000BASE- LX/LH	-9.5	-3.0	-20.0	-3.0	10.5	1310
--	-----------	---------	--------------------	------	------	-------	------	------	------

<u>C-</u> <u>1000MM-</u> <u>S2LC10</u>	Port 1	Dual LC	1000BASE- SX	-9.5	-4.0	-17.0	-3.0	7.5	850
--	-----------	---------	-----------------	------	------	-------	------	-----	-----

	Port 2	Dual LC	1000BASE- LX/LH	-9.5	-3.0	-20.0	-3.0	10.5	1310
--	-----------	---------	--------------------	------	------	-------	------	------	------

<u>C-</u> <u>1000MM-</u> <u>S2ST40</u>	Port 1	Dual ST	1000BASE- SX	-9.5	-4.0	-17.0	-3.0	7.5	850
--	-----------	---------	-----------------	------	------	-------	------	-----	-----

	Port 2	Dual ST	1000BASE- EX	-2	2.0	-23.0	-3.0	21	1310
--	-----------	---------	-----------------	----	-----	-------	------	----	------

<u>C-</u> <u>1000MM-</u> <u>S2SC40</u>	Port 1	Dual SC	1000BASE- SX	-9.5	-4.0	-17.0	-3.0	7.5	850
--	-----------	---------	-----------------	------	------	-------	------	-----	-----

	Port 2	Dual SC	1000BASE- EX	-2	2.0	-23.0	-3.0	21	1310
--	-----------	---------	-----------------	----	-----	-------	------	----	------

<u>C-</u> <u>1000MM-</u> <u>S2LC40</u>	Port 1	Dual LC	1000BASE- SX	-9.5	-4.0	-17.0	-3.0	7.5	850
--	-----------	---------	-----------------	------	------	-------	------	-----	-----

	Port 2	Dual LC	1000BASE- EX	-3	2.0	-23.0	-3.0	20	1310
--	-----------	---------	-----------------	----	-----	-------	------	----	------

<u>C-</u> <u>1000MM-</u> <u>S2ST70</u>	Port 1	Dual ST	1000BASE- SX	-9.5	-4.0	-17.0	-3.0	7.5	850
--	-----------	---------	-----------------	------	------	-------	------	-----	-----

	Port 2	Dual ST	1000BASE- ZX	-2	5.0	-23.0	-3.0	21	1550
--	-----------	---------	-----------------	----	-----	-------	------	----	------

<u>C-</u> <u>1000MM-</u> <u>S2SC70</u>	Port 1	Dual SC	1000BASE- SX	-9.5	-4.0	-17.0	-3.0	7.5	850
--	-----------	---------	-----------------	------	------	-------	------	-----	-----

	Port 2	Dual SC	1000BASE- ZX	-2	5.0	-23.0	-3.0	21	1550
--	-----------	---------	-----------------	----	-----	-------	------	----	------

<u>C-</u> <u>1000MM-</u> <u>S2LC70</u>	Port 1	Dual LC	1000BASE- SX	-9.5	-4.0	-17.0	-3.0	7.5	850
--	-----------	---------	-----------------	------	------	-------	------	-----	-----

	Port 2	Dual LC	1000BASE- ZX	0	5.0	-23.0	-3.0	23	1550
--	-----------	---------	-----------------	---	-----	-------	------	----	------

<u>C-</u> <u>1000MM-</u>	Port 1	Dual ST	1000BASE- SX	-9.5	-4.0	-17.0	-3.0	7.5	850
-----------------------------	-----------	---------	-----------------	------	------	-------	------	-----	-----

S2ST120

	Port 2	Dual ST	1000BASE-ZX	0	5.0	-9.0	-32.0	32.0	1550
--	--------	---------	-------------	---	-----	------	-------	------	------

<u>C-1000MM-S2SC120</u>	Port 1	Dual SC	1000BASE-SX	-9.5	-4.0	-17.0	-3.0	7.5	850
-------------------------	--------	---------	-------------	------	------	-------	------	-----	-----

	Port 2	Dual SC	1000BASE-ZX	0	5.0	-9.0	-32.0	32.0	1550
--	--------	---------	-------------	---	-----	------	-------	------	------

<u>C-1000MM-S2LC120</u>	Port 1	Dual LC	1000BASE-SX	-9.5	-4.0	-17.0	-3.0	7.5	850
-------------------------	--------	---------	-------------	------	------	-------	------	-----	-----

	Port 2	Dual LC	1000BASE-ZX	0	5.0	-9.0	-32.0	32.0	1550
--	--------	---------	-------------	---	-----	------	-------	------	------

<u>C-1000MM-S2SC160</u>	Port 1	Dual SC	1000BASE-SX	-9.5	-4.0	-17.0	-3.0	7.5	850
-------------------------	--------	---------	-------------	------	------	-------	------	-----	-----

	Port 2	Dual SC	1000BASE-ZX	2	5.0	-9.0	-32.0	34.0	1550
--	--------	---------	-------------	---	-----	------	-------	------	------

<u>C-1000MM-S2LC160</u>	Port 1	Dual LC	1000BASE-SX	-9.5	-4.0	-17.0	-3.0	7.5	850
-------------------------	--------	---------	-------------	------	------	-------	------	-----	-----

	Port 2	Dual LC	1000BASE-ZX	2	5.0	-9.0	-32.0	34.0	1550
--	--------	---------	-------------	---	-----	------	-------	------	------

<u>C-1000MM-S2ST160</u>	Port 1	Dual ST	1000BASE-SX	-9.5	-4.0	-17.0	-3.0	7.5	850
-------------------------	--------	---------	-------------	------	------	-------	------	-----	-----

	Port 2	Dual ST	1000BASE-ZX	2	5.0	-9.0	-32.0	34.0	1550
--	--------	---------	-------------	---	-----	------	-------	------	------

Single Fiber Models Recommended use in pairs

Model	Port	Connector	Type	Transmit (dBm)		Receive (dBm)		Power Budget (dBm)	Wavelength (nm)
				Min	Max	Min	Max		

<u>C-1000MM-S1SC10U</u>	Port 1	Dual SC	1000BASE-SX	-9.5	-4.0	-17.0	-3.0	7.5	85
-------------------------	--------	---------	-------------	------	------	-------	------	-----	----

	Port 2	Single SC	1000BASE-BX10-U	-9	-3.0	-20.0	-3.0	11	13
--	--------	-----------	-----------------	----	------	-------	------	----	----

<u>C-1000MM-S1SC10D</u>	Port 1	Dual SC	1000BASE-SX	-9.5	-4.0	-17.0	-3.0	7.5	85
-------------------------	--------	---------	-------------	------	------	-------	------	-----	----

	Port 2	Single SC	1000BASE-BX10-D	-9	-3.0	-20.0	-3.0	11	14
--	--------	-----------	-----------------	----	------	-------	------	----	----

<u>C-1000MM-S1SC20U</u>	Port 1	Dual SC	1000BASE-SX	-9.5	-4.0	-17.0	-3.0	7.5	85
-------------------------	--------	---------	-------------	------	------	-------	------	-----	----

	Port 2	Single SC	1000BASE-BX-U	-8	-3.0	-3.0	-22.0	14.0	13
--	--------	-----------	---------------	----	------	------	-------	------	----

<u>C-1000MM-</u>	Port 1	Dual SC	1000BASE-SX	-9.5	-4.0	-17.0	-3.0	7.5	85
------------------	--------	---------	-------------	------	------	-------	------	-----	----

S1SC20D

	Port 2	Single SC	1000BASE-BX-D	-8	-3.0	-3.0	-22.0	14.0	14
<u>C-1000MM-S1SC40U</u>	Port 1	Dual SC	1000BASE-SX	-9.5	-4.0	-17.0	-3.0	7.5	85

	Port 2	Single SC	1000BASE-BX-U	-3	2.0	-3.0	-23.0	20.0	13
<u>C-1000MM-S1SC40D</u>	Port 1	Dual SC	1000BASE-SX	-9.5	-4.0	-17.0	-3.0	7.5	85

	Port 2	Dual SC	1000BASE-BX-D	-3	2.0	-3.0	-23.0	20.0	14
<u>C-1000MM-S1SC80U</u>	Port 1	Dual SC	1000BASE-SX	-9.5	-4.0	-17.0	-3.0	7.5	85

	Port 2	Single SC	1000BASE-BX-U	-2	3.0	-3.0	-26.0	24.0	15
<u>C-1000MM-S1SC80D</u>	Port 1	Dual SC	1000BASE-SX	-9.5	-4.0	-17.0	-3.0	7.5	85

	Port 2	Single SC	1000BASE-BX-D	-2	3.0	-3.0	-26.0	24.0	15
<u>C-1000MM-S1SC120U</u>	Port 1	Dual SC	1000BASE-SX	-9.5	-4.0	-17.0	-3.0	7.5	85

	Port 2	Single SC	1000BASE-BX-U	-3.0	2.0	-9.0	-34.0	31.0	15
<u>C-1000MM-S1SC120D</u>	Port 1	Dual SC	1000BASE-SX	-9.5	-4.0	-17.0	-3.0	7.5	85

Port	Single SC	1000BASE-	-3.0	2.0	-9.0	-34.0	31.0	15
2		BX-D						

The minimum fiber cable distance for all converters listed is 2 meters.

*A mode-conditioning adapter as specified by the IEEE standard, is required regardless of the span length. Note how the mode conditioning adapter for 62.5-um fibers has a different specification from the mode-conditioning adapter for 50-um fibers.

**ITU-T G.652 SMF as specified by the IEEE 802.3z standard

Media Converter Accessories

4 DIN Rail Mount Bkt DIN Rail Mounting Kit

MCSM Standalone media converter wall mount bracket

Copyright © 1996 - 2021 Perle. Alle Rechte vorbehalten